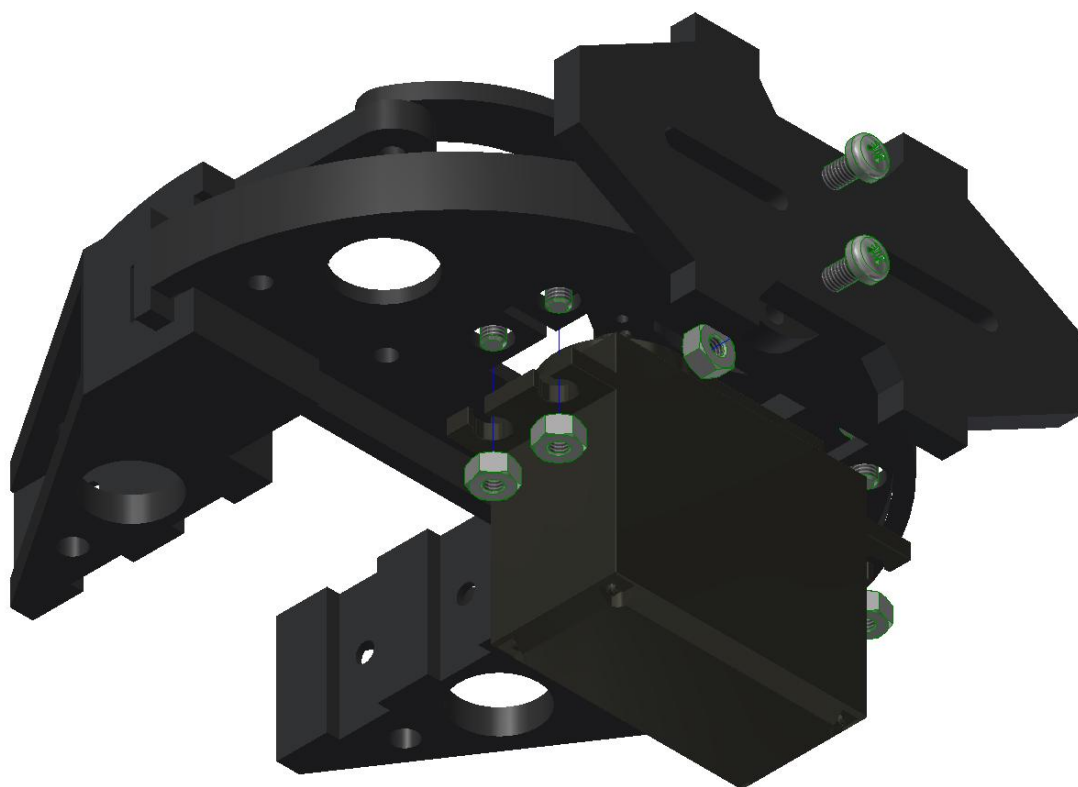
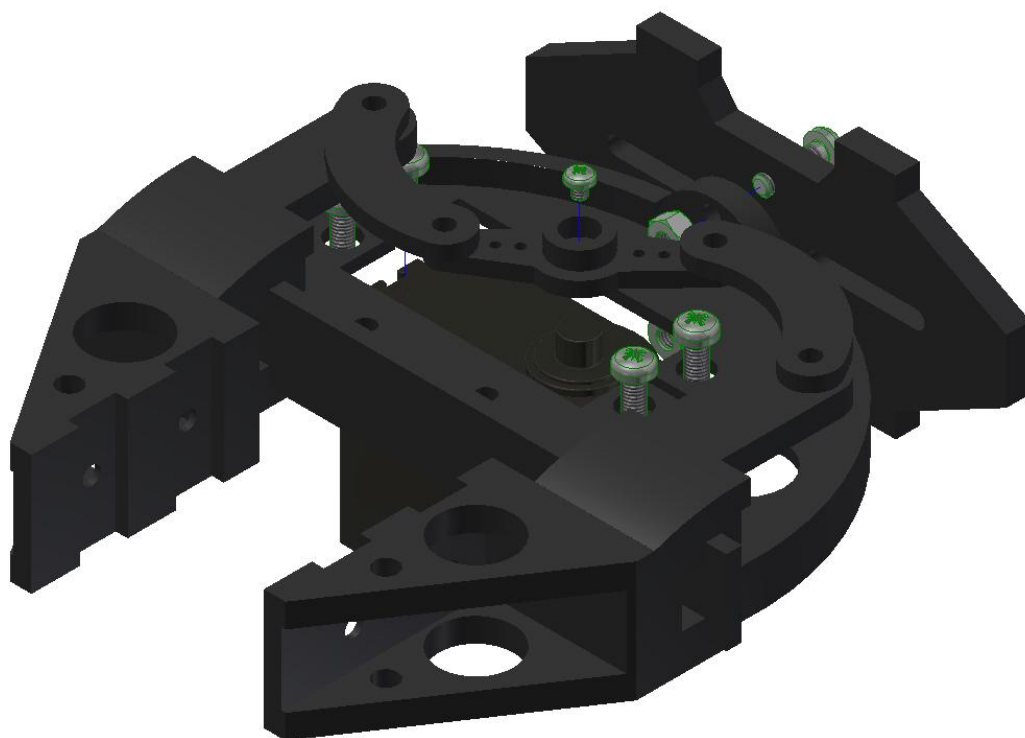
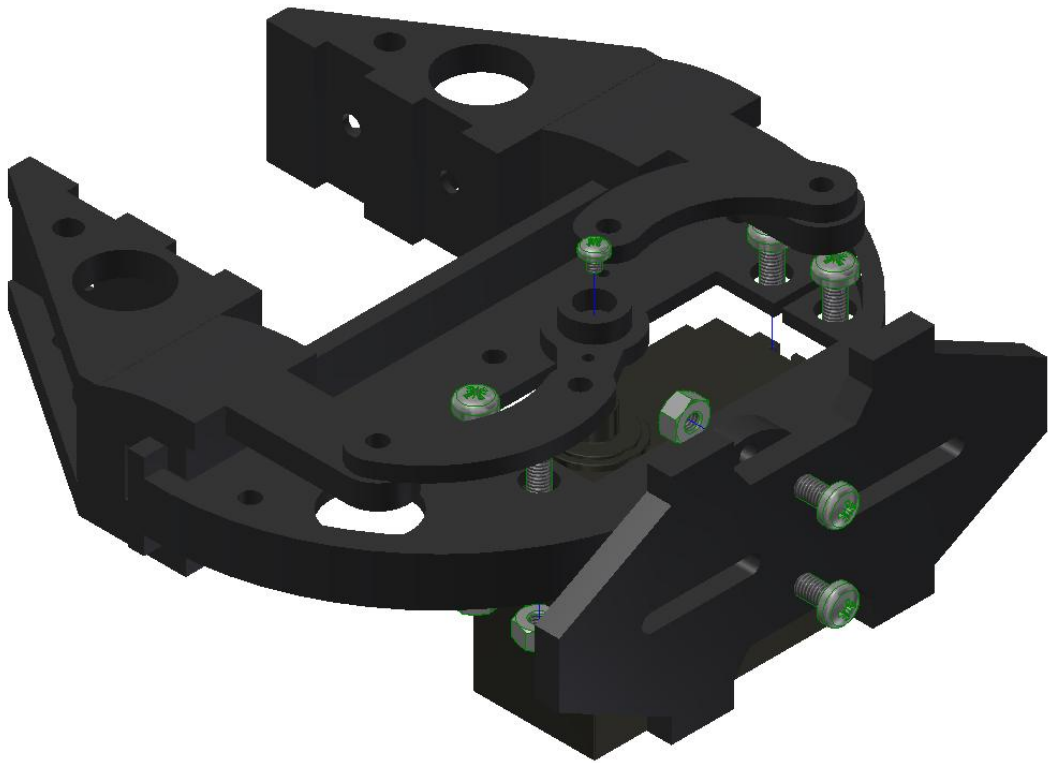


XC318 轮式搬运机器人底盘安装说明书

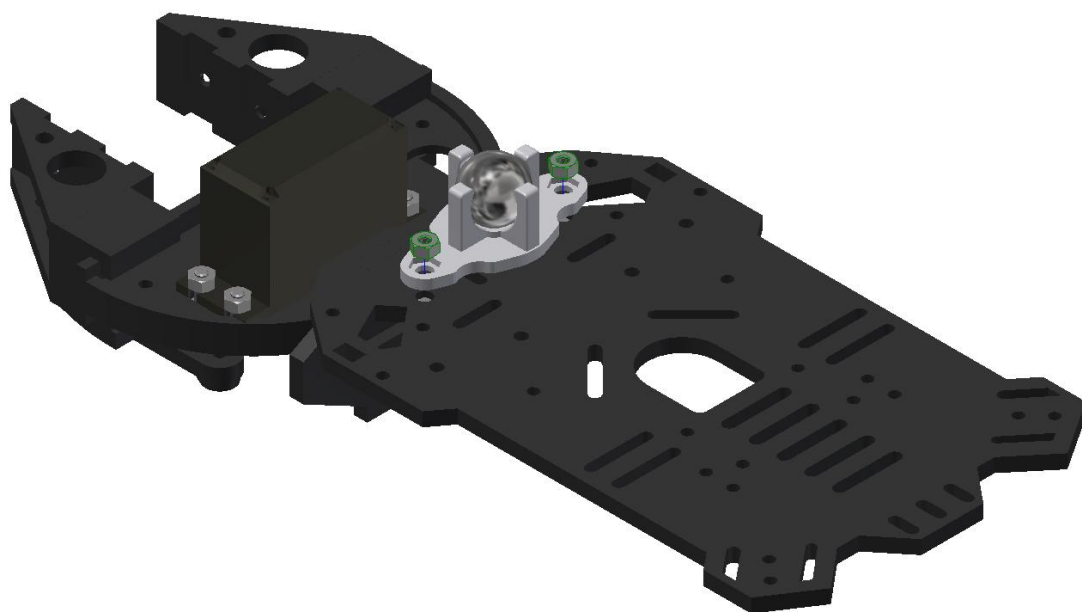
步骤 1. 机械手安装（安装机械手舵机+机械手与车体前挡板连接部分）



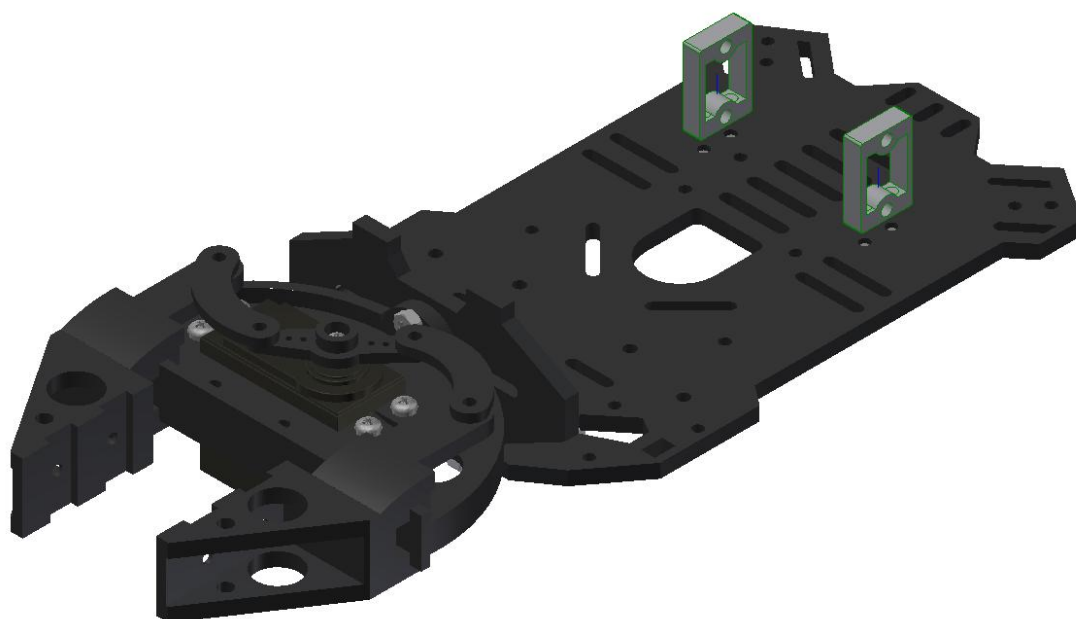


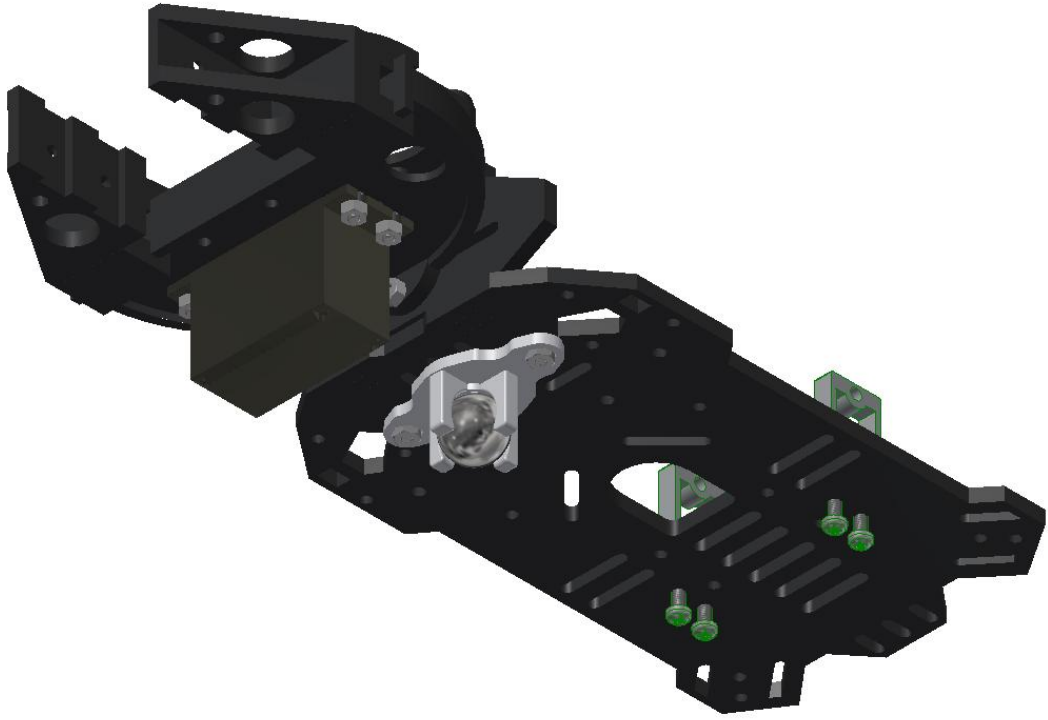
步骤 2：下层底板安装万向轮



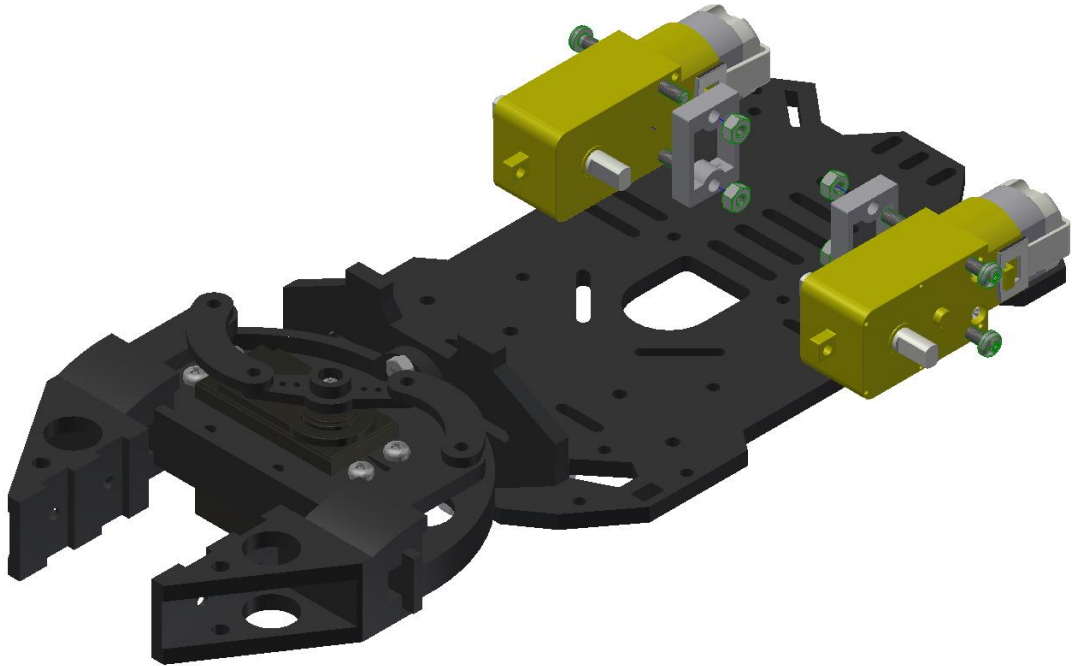


步骤 3: TT 马达支架

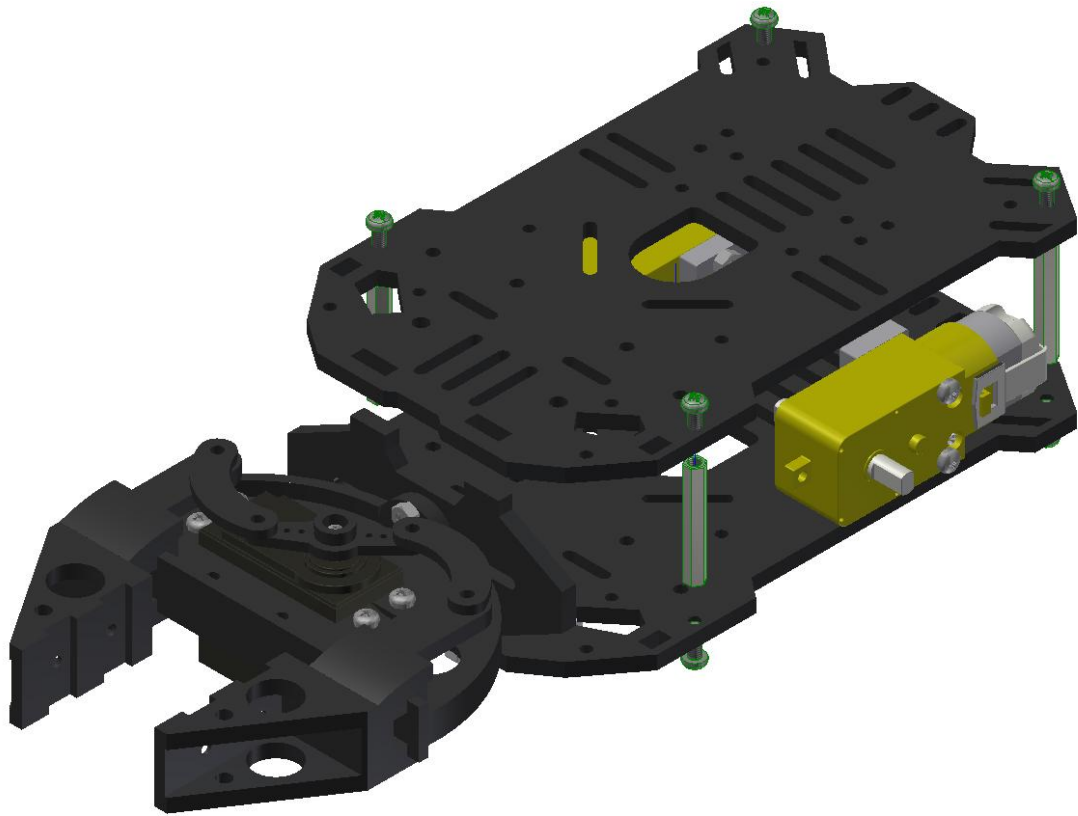




步骤 4: 安装 TT 马达



步骤 5: 安装上下层板



步骤 6: 安装车轮

