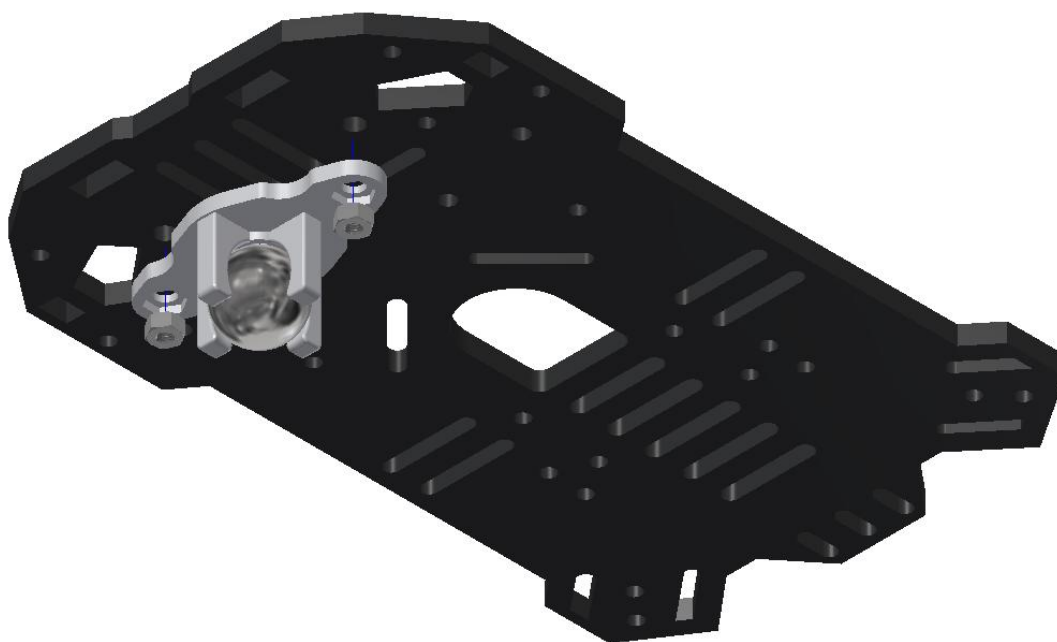
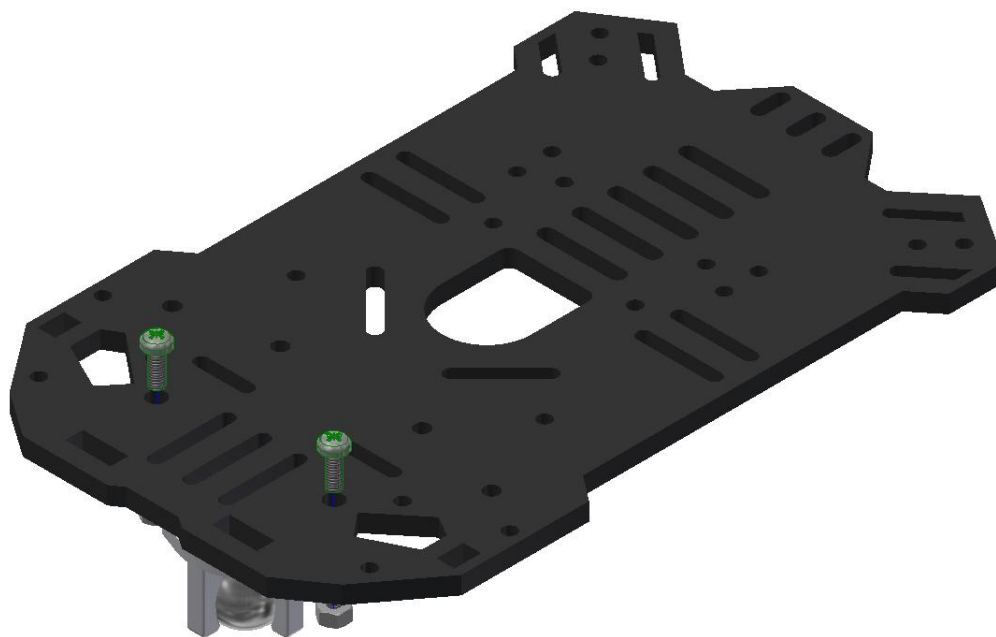
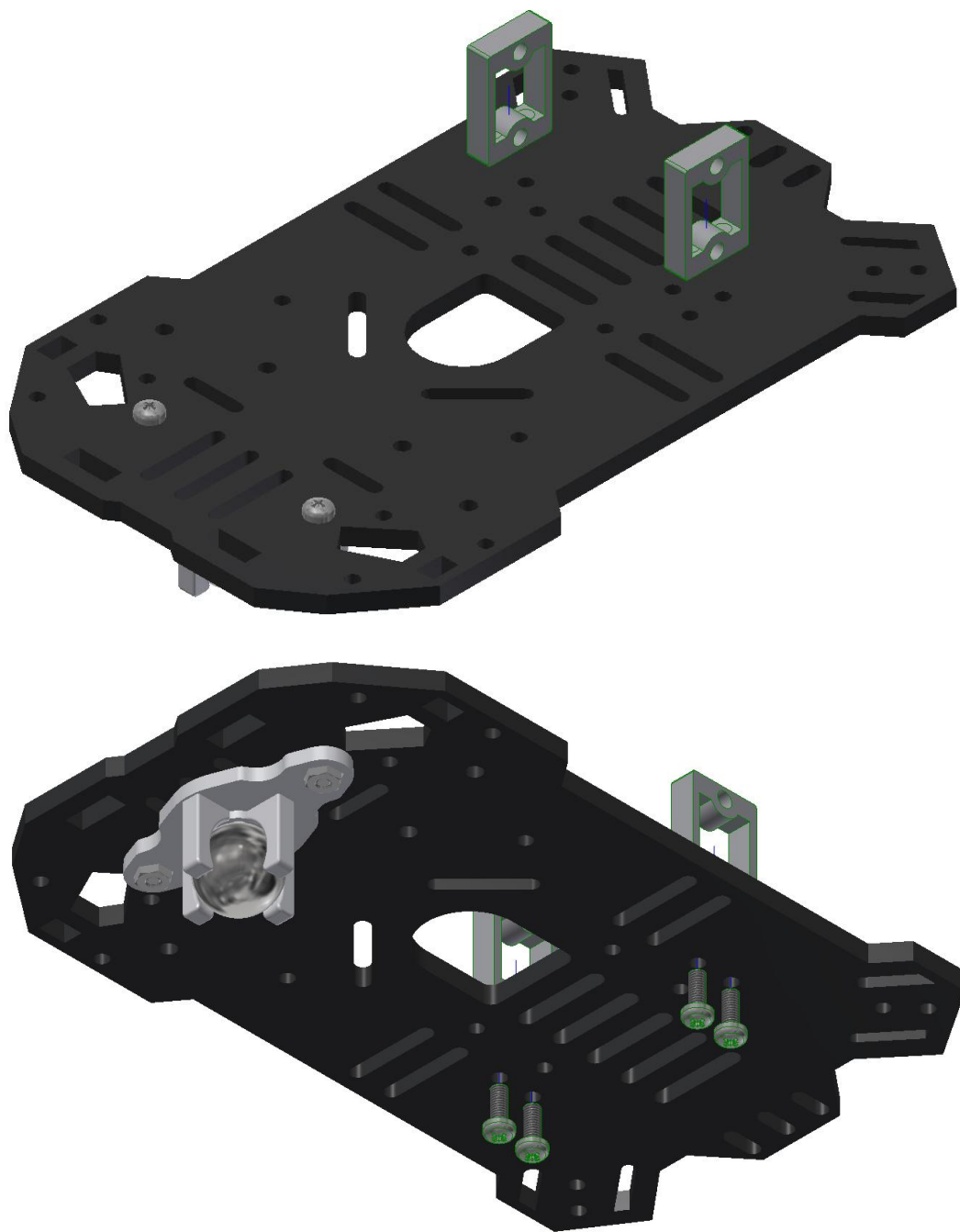


# XC218XC218 轮式相扑机器人底盘安装说明书

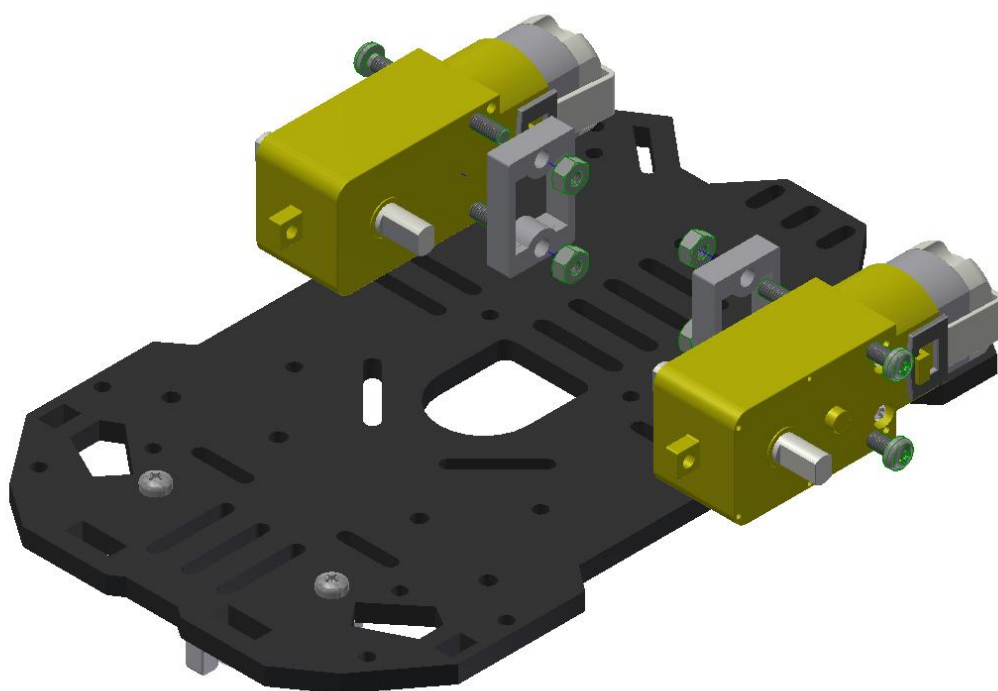
步骤 1: 安装万向轮



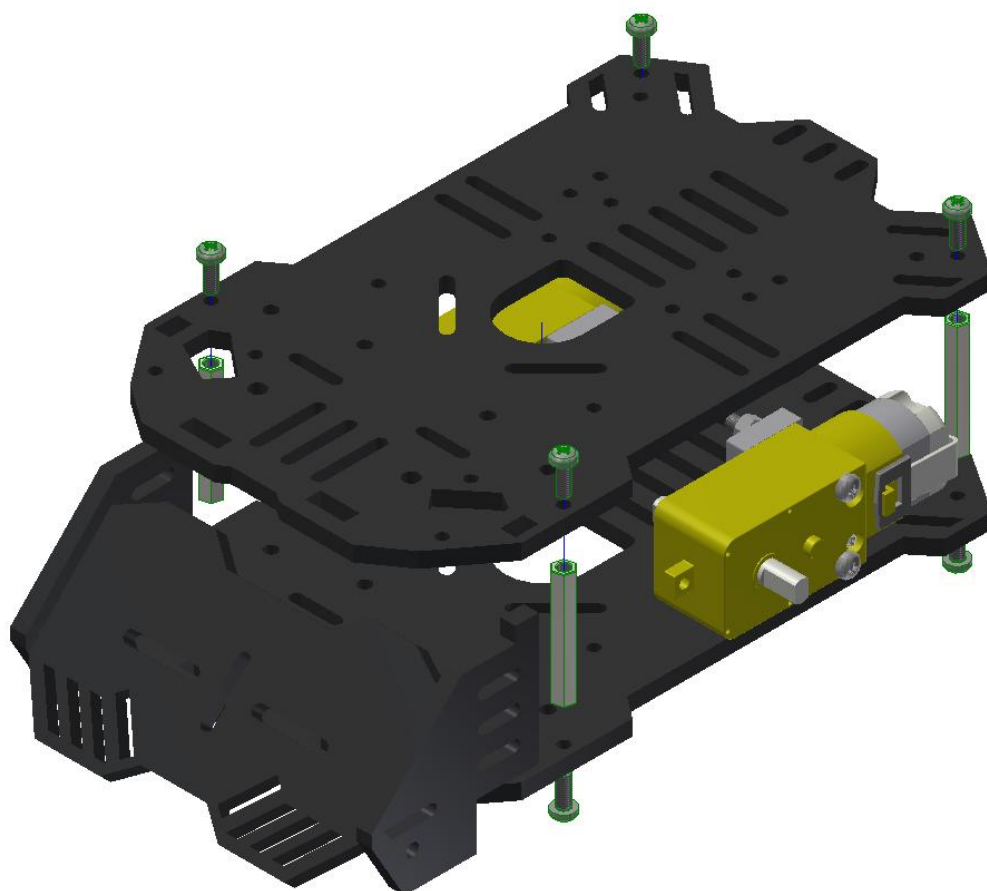
步骤 2: 安装 TT 马达支架



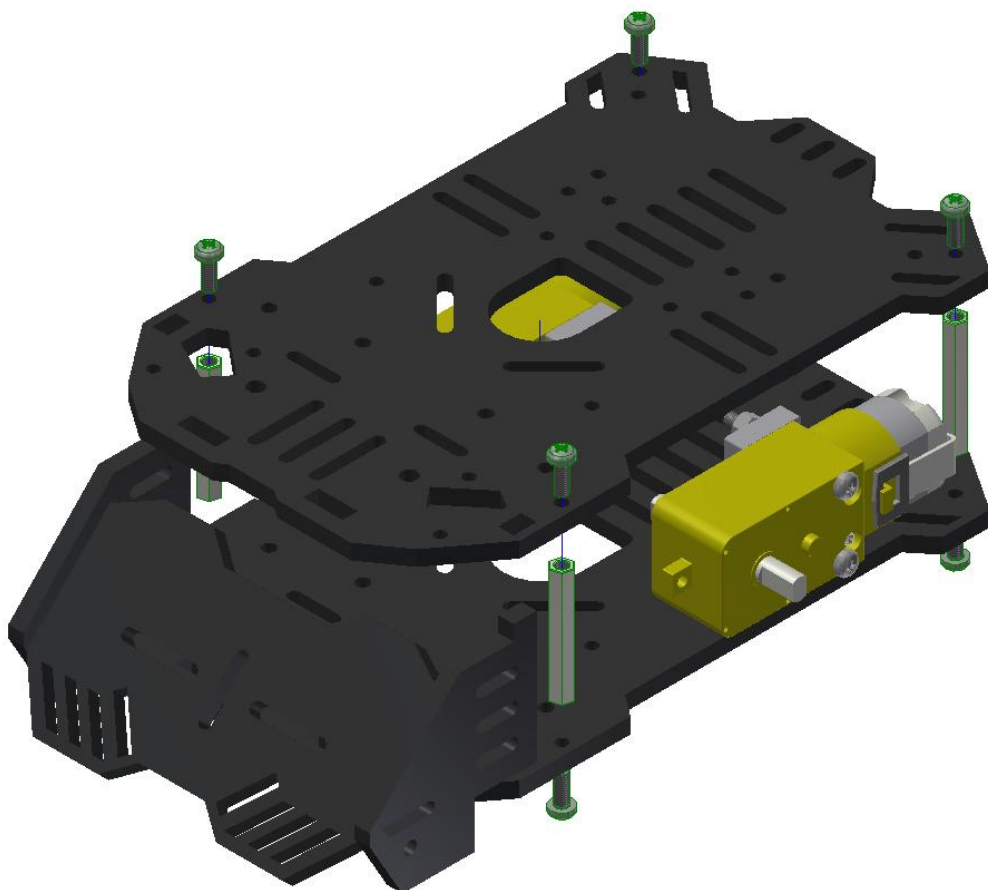
步骤 3: 安装 TT 马达



步骤 4: 安装前部推板以及侧板



步骤 5: 安装上下层板



步骤 6: 安装车轮

