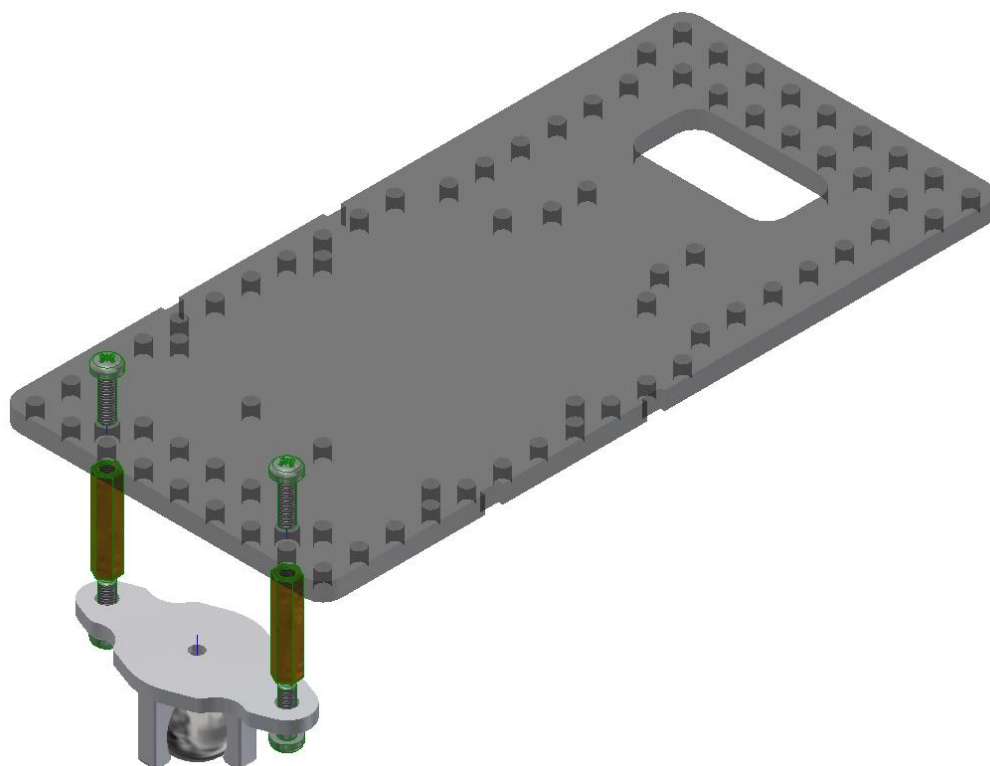
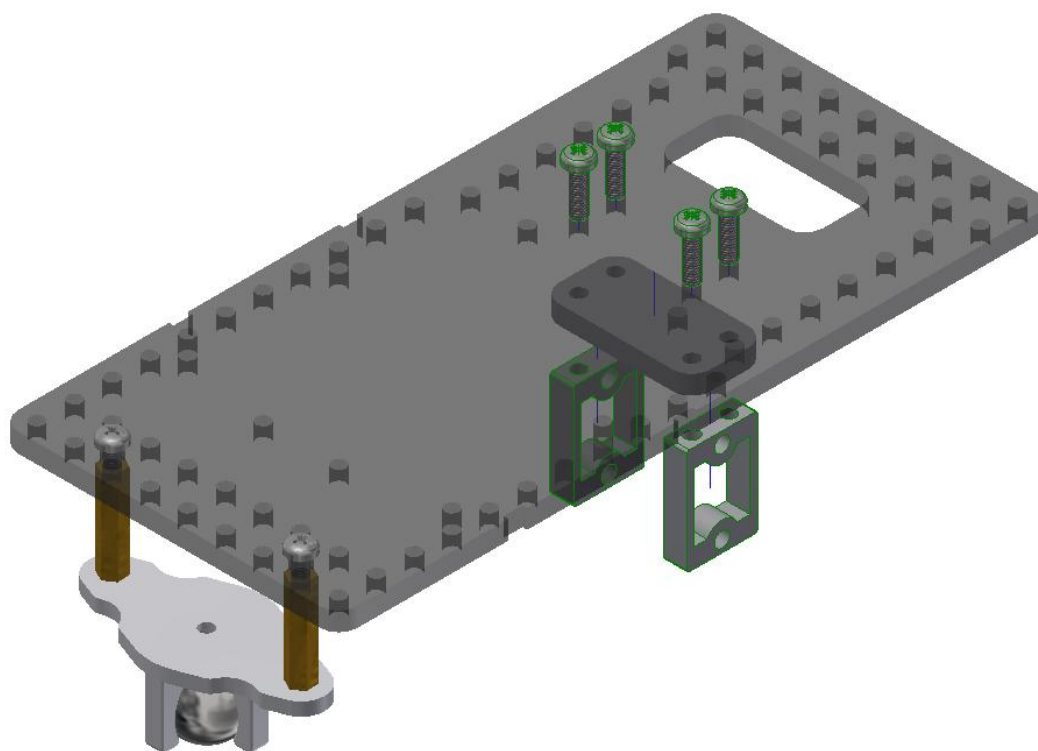


# XC418 轮式机器人底盘安装说明书

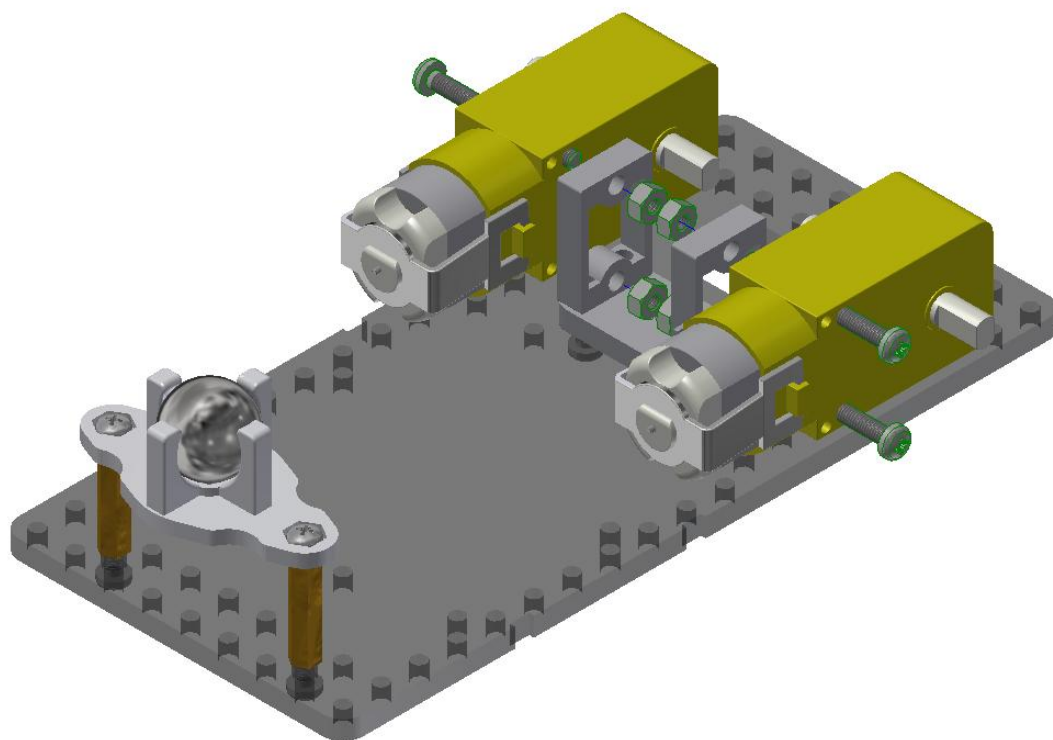
步骤 1: 安装万向轮



步骤 2: 安装 TT 马达支架



步骤 3: 安装 TT 马达



步骤 4: 安装车轮

